



ГОСУДАРСТВЕННЫЙ СТАНДАРТ
СОЮЗА ССР

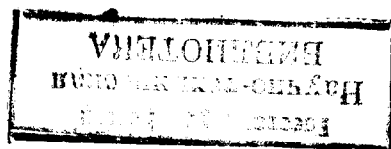
**КРУГИ АЛМАЗНЫЕ ОТРЕЗНЫЕ
СЕГМЕНТНЫЕ ФОРМ
1A1RSS/C1 И 1A1RSS/C2**

ТЕХНИЧЕСКИЕ УСЛОВИЯ

**ГОСТ 16115—88
(ИСО 6105—88)**

Издание официальное

Е



БЗ 8—97

**ИПК ИЗДАТЕЛЬСТВО СТАНДАРТОВ
Москва**

**КРУГИ АЛМАЗНЫЕ ОТРЕЗНЫЕ
СЕГМЕНТНЫЕ ФОРМ
1A1RSS/C1 И 1A1RSS/C2**

Технические условия

Diamond segment cut-off wheels forms
1A1RSS/C1 and 1A1RSS/C2.
Specifications

**ГОСТ
16115—88**

(ИСО 6105—88)

ОКП 39 7152; 39 7252

Дата введения 01.07.90

Настоящий стандарт распространяется на алмазные отрезные сегментные круги, предназначенные для резания горных пород, огнеупоров, бетона и других неметаллических строительных материалов, изготавливаемых для нужд народного хозяйства и экспорта.

Стандарт полностью соответствует ИСО 6105—88.

Требования настоящего стандарта в части разделов 1, 2 (кроме пп. 2.2, 2.3, 2.3а, 2.5), пп. 3.1, 3.3, разд. 4 и 5 являются обязательными, другие требования настоящего стандарта являются рекомендуемыми.

Требования по безопасности изложены в п. 2.11.

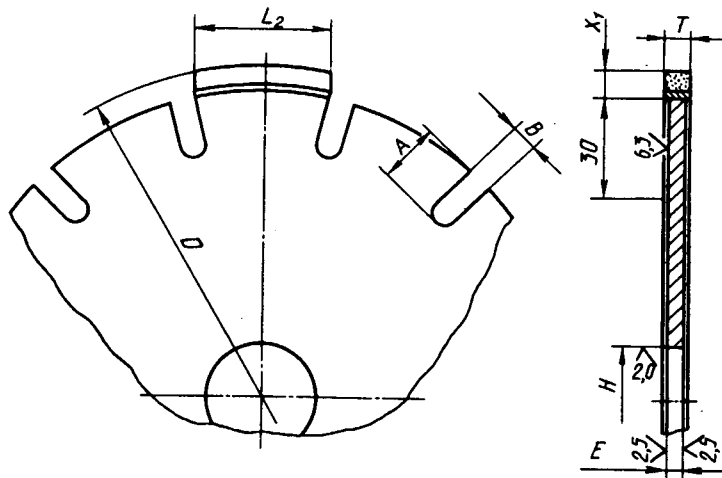
(Измененная редакция, Изм. № 1, 2).

1. ОСНОВНЫЕ РАЗМЕРЫ

1.1. Круги должны изготавливаться исполнений:

- 1 — с широкими межсегментными пазами;
- 2 — с узкими межсегментными пазами.

1.2. Основные размеры кругов должны соответствовать указанным на чертеже и в табл. 1.



Размеры, мм

Обозначение кругов с межсегментными пазами		D h14	T		H H8	E		L ₂ h14	Ширина широкого (узкого) паза B	A	X ₁	Количество сегментов в круге с широкими (узкими) межсегментными пазами, шт.			
широкими	узкими		Но-мин.	Пред. откл.		Но-мин.	Пред. откл.								
2726-0771	2726-0773	250	2,5	+0,25 -0,10	32	1,6	±0,10	24	8 (3)	14	7	23 (28)			
2726-0772	2726-0774					1,8									
2726-0775	2726-0836	300	3,0		63	1,8						±0,15	40	10 (3)	28 (34)
2726-0776	2726-0837					2,0									
2726-0777	—	350	4,0		90	2,5						±0,15	40	12 (3)	30 (35)
2726-0778	—					2,8									
2726-0779	2726-0846	400	3,5		90	2,0						±0,10	40	10 (3)	22 (28)
2726-0782	2726-0838					2,2									
2726-0783	2726-0839	500	4,0		90	2,5						±0,15	40	12 (3)	24 (28)
2726-0788	2726-0840					2,8									
2726-0789	2726-0841	600	5,0	90	3,0	±0,15	40	12 (3)	30 (35)						
2726-0829	2726-0842				3,5										
2726-0830	2726-0843	800	6,0	90	4,0	±0,20	40	12 (3)	37 (42)						
2726-0831	2726-0844				4,5										
2726-0832	—	1000	7,0	+0,25 -0,1	120	5,0	24	20	20	8	48 (56)				
2726-0833	—	1200	7,5			5,5						±0,25			
2726-0834	—	1500	8,5	+0,3 -0,1	200	6,5	24	20	20	10	70				
2726-0835	—	2000	11,5			8,0						±0,30	140		
2726-0845	2726-0847	1250	7,5	+0,25 -0,10	120	5,5	24	20	20	7	90				

Примечания:

- По заказу потребителя допускается изготовление кругов с другими размерами и количеством сегментов.
- Разность наибольшего и наименьшего размера T , а также размера X_1 в одном круге не должна превышать 0,1 мм.
- По заказу потребителя допускается изготавливать отдельно сегменты.

Пример условного обозначения алмазного отрезного круга с узкими межсегментными пазами $D=500$ мм, толщиной корпуса $E=3$ мм, из алмазного сырья XV группы, подгруппы $a-5$, ситового класса $-0,6+0,5$ с относительной концентрацией алмазов 50, на металлической связке марки М6—0,9Г:

2726—0841 Д —0,6+0,5 50 М6—09Г ГОСТ 16115—88

Примечание: Буквенное обозначение алмазного сырья:

- В — XV группа, подгруппа $a-2$,
 Д — XV группа, подгруппа $a-5$,
 К — XXI группа, подгруппа a .

(Измененная редакция, Изм. № 1, 2).

- По заказу потребителя допускается изготовление кругов с размерами по стандарту ИСО 6105—88 в соответствии с приложением 3.

(Введен дополнительно, Изм. № 1).

2. ТЕХНИЧЕСКИЕ ТРЕБОВАНИЯ

2.1. Круги должны изготавливаться в соответствии с требованиями настоящего стандарта по рабочим чертежам, утвержденным в установленном порядке.

2.2. Алмазоносный слой сегментов должен изготавливаться из алмазных порошков марок APC3 зернистостями 1000/800—500/400; A3, A5 и A8 зернистостями 800/630—400/315 по ГОСТ 9206; AC65 и AC80 зернистостями 630/500—250/200 или из алмазного сырья XV группы, подгруппы $a-2$ ситовых классов $-1,0+0,8$; $-0,8+0,7$; $-0,7+0,6$; $-0,6+0,5$ подгруппы $a-5$, ситовых классов $-0,8+0,7$; $-0,7+0,6$; $-0,6+0,5$; $-0,5+0,4$; $-0,4+0,315$; XXI группы подгруппы a , ситового класса $-0,5+0,2$.

(Измененная редакция, Изм. № 1).

2.3. Относительная концентрация алмазов в алмазоносном слое должна быть 35 и 50.

(Измененная редакция, Изм. № 2).

2.3а. Масса алмазов в круге указана в приложении 1.

(Введен дополнительно, Изм. № 2).

2.4. Поверхность алмазоносного слоя сегментов на круге должна быть вскрыта.

2.5. Корпус круга должен быть изготовлен из стали марок 9ХФ, 9ХФМ по ГОСТ 5950 или 7ХН2МФ.

(Измененная редакция, Изм. № 2).

2.6. Твердость корпуса круга должна быть 37...46HRC₃.

2.7. Допуск плоскостности боковых поверхностей корпуса не должен превышать для круга диаметром, мм:

250, 300	0,1; 0,15*
350—600	0,2; 0,25*
800—1250	0,3; 0,35*
1500—2000	0,4; 0,60*

* До 01.01.2000.

(Измененная редакция, Изм. № 2).

2.8. Допуск симметричности сегментов относительно корпуса в поперечном сечении — не более 0,1 мм.

2.9. Допуски радиального биения рабочей поверхности круга и торцевого биения корпуса не должны превышать значений, указанных в табл. 2.

Таблица 2

мм		
D	Допуск радиального биения	Допуск торцевого биения
250	0,15	0,12; 0,2*
300		0,15; 0,25*
350		0,20; 0,3*
400		
500	0,20; 0,25*	0,25; 0,4*
600		0,30; 0,5*
800	0,25; 0,4*	0,40; 0,8*
1000		0,50; 1,0*
1200	0,30; 0,5*	0,60; 1,2*
1250	0,30; 0,6*	0,60; 1,2*
1500		0,75; 1,5*
2000	0,35; 0,7*	1,00; 2,0*

* До 01.01.2000.

(Измененная редакция, Изм. № 2).

2.10. Удельный расход алмазов и удельная производительность должны соответствовать указанным в табл. 3 при условиях обработки по приложению 2.

(Измененная редакция, Изм. № 2).

2.11. Предельная рабочая скорость круга — 60 м/с.

Требования безопасности — по ГОСТ 12.3.023.

2.12. На корпусе круга должна быть нанесена следующая маркировка:

- товарный знак предприятия-изготовителя;
- условное обозначение круга (кроме первых четырех цифр);
- номер круга по системе нумерации предприятия-изготовителя;
- стрелка, указывающая направление вращения круга (на расстоянии 0,3—0,4 радиуса от центра);

- изображение Знака соответствия для сертифицированной продукции.

2.11, 2.12. (Измененная редакция, Изм. № 2).

Обрабатываемый материал	Марка связки	Марка и зернистость алмазов	Относительная концентрация алмазов	Ширина алмазоносного слоя T	Удельный расход алмазов на 1 м^2 площади реза в каратах	Удельная производительность, $\text{см}^2/\text{мин.}$
Пористые известняки типа Альминского	M6—01;	A3; A8 800/630—630/500;	35—50	7,5	0,07	1000
	M6—02	XV гр. $-1,0+0,8$ до $-0,7+0,6$			0,12	800
		АСРЗ 1000/800—500/400				
Мраморы типа Коелгинского	M6—09Г;	A3; A8; A5 800/630—500/400;	35—50	4,0	0,07	500
	M2—01	АС65 630/500—315/250;			0,15	400
		XV гр. $-0,7+0,6$ до $-0,5+0,4$				
Мраморы типа Газганского	M6—10	A3; A8; A5 630/500—500/400;				
		АС80 500/400—250/200;				
		XV гр. $-0,6+0,5$ до $-0,5+0,4$				
Граниты типа Янцевского	M6—05—1	XV гр. $-0,6+0,5$ до $-0,4+0,315$;	50		1,3	200
		XXI гр. $-0,5+0,2$				

Примечание. Удельный расход алмазов для кругов с другой шириной алмазоносного слоя прямо пропорционален изменению ширины алмазоносного слоя T .

2.13. Каждый круг должен быть снабжен этикеткой с указанием:

- товарного знака предприятия-изготовителя;
- наименования инструмента;
- условного обозначения круга (кроме первых четырех цифр);
- номера круга по системе предприятия-изготовителя;
- массы алмазов в каратах;
- даты изготовления;
- штампа технического контроля.

(Измененная редакция, Изм. № 1).

2.14. Транспортная маркировка должна содержать манипуляционный знак «Хрупкое. Осторожно».

2.15. Перед упаковыванием круги должны быть подвергнуты консервации по ГОСТ 9.014. Группа изделий — V, вариант защиты — ВЗ-4, вариант упаковки — ВУ-1.

2.16. В качестве транспортной тары должны быть использованы ящики по ГОСТ 2991, типы I, II—1, III—1, III—2, а также контейнеры.

Масса ящика брутто — от 10 до 300 кг.

2.17. Остальные требования к маркировке и упаковке — по ГОСТ 18088.

3. ПРИЕМКА

3.1. Для контроля соответствия кругов требованиям настоящего стандарта проводят приемочный контроль и периодические испытания.

3.2. Приемочному контролю на соответствие требованиям по п. 1.2 (размер H) подвергают все круги; на соответствие требованиям п. 1.2 (остальные размеры), 2.4, 2.6—2.9, 2.11 — 10 % от партии, но не менее 5 шт.

Партией считают круги одного типоразмера, изготовленные из алмазов одной марки, зернистости, относительной концентрации алмазов и связки, одновременно предъявленных к приемке по одному документу.

Если при приемочном контроле установлено несоответствие требованиям стандарта более чем по одному из контролируемых показателей, то партию не принимают.

Если установлено несоответствие требованиям стандарта по одному из контролируемых показателей, то проводят повторный контроль на удвоенном количестве кругов по всем показателям.

При наличии дефектов в повторной выборке партию не принимают.

(Измененная редакция, Изм. № 2).

3.3. Периодическим испытаниям на соответствие требованиям п. 2.10 подвергают круги в количестве не более 3 шт. одной характеристики не реже одного раза в два года.

Допускается проведение периодических испытаний у потребителя в производственных условиях.

(Измененная редакция, Изм. № 1).

4. МЕТОДЫ КОНТРОЛЯ

4.1. Контроль размеров проводят при помощи универсальных измерительных средств.

Примечание. Контроль размера L_2 проводят до пайки сегментов.

4.2. Вскрытие алмазов на рабочей поверхности сегментов кругов контролируют визуально путем сравнения с контрольным образцом.

4.3. Контроль дефектов на корпусе и сегментах, а также в местах их соединения проводят визуально.

4.4. Твердость корпуса измеряют по ГОСТ 9013 после очистки поверхностей от окислов, следов смазки и других посторонних веществ.

4.5. Шероховатость поверхности корпуса проверяют сравнением с контрольным образцом.

4.6. Симметричность сегментов относительно корпуса в поперечном сечении проверяют по их нависанию относительно друг друга специальным приспособлением при помощи индикатора часового типа с ценой деления 0,01 мм.

4.7. Торцевое биение круга, измеренное на расстоянии 10—20 мм ниже межсегментных пазов, проверяют на специальной установке во фланцах.

Радиальное биение круга измеряют по максимальной высоте сегментов.

Диаметры фланцев, допуски радиального биения шпинделя и торцевого биения фланцев шпинделя не должны превышать указанных в табл. 4.

Биение измеряют индикатором часового типа с ценой деления 0,01 мм.

Таблица 4

Диаметр		Допуск радиального биения шпинделя	Допуск торцевого биения фланца шпинделя
кругов	прижимных фланцев		
250	100	0,02	0,02
300	120		
350	130		
400	140		
500	160		
600	180	0,03	0,03
800	220		
1000	250		
1200	300		
1250		0,06	
1500	350	0,04	0,08
2000	450		

(Измененная редакция, Изм. № 1, 2).

4.8. Испытания кругов на механическую прочность — по ГОСТ 12.3.023.

(Введен дополнительно, Изм. № 2).

5. ТРАНСПОРТИРОВАНИЕ И ХРАНЕНИЕ

Транспортирование и хранение кругов — по ГОСТ 18088.

(Измененная редакция, Изм. № 2).

Таблица 5

Масса алмазов в кругах

Диаметр круга, мм	Ширина алмазоносного слоя, мм	Масса алмазов в круге, кар, при относительной концентрации алмазов	
		Исполнение 1 (исполнение 2)	
		35	50
250	2,5	11,5 (14,0)	16,1 (19,6)
300	3,0	16,8 (20,4)	22,4 (27,2)
	4,0	19,6	30,8
350	3,0	19,8 (23,4)	26,4 (31,2)
400	3,5	26,4 (30,8)	38,4 (44,8)
500	4,0	36,0 (42,0)	54,0 (63,0)
600	5,0	55,5 (63,0)	81,4 (92,4)
800	6,0	86,4 (100,8)	124,8 (145,6)
1000	7,0	91,0	126,0
1200	7,5	117,6	168,0
1250	7,5	126,0	180,0
1500	8,5	201,4	286,2
2000	11,5	448,0	658,0

ПРИЛОЖЕНИЕ 1. (Измененная редакция, Изм. № 2).

ПРИЛОЖЕНИЕ 2
ОбязательноеМЕТОД ОПРЕДЕЛЕНИЯ УДЕЛЬНОГО РАСХОДА АЛМАЗОВ
И УДЕЛЬНОЙ ПРОИЗВОДИТЕЛЬНОСТИ

1. Оборудование и материалы

1.1. Фрезерно-окантовочные, распиловочные или другие камнеобрабатывающие станки, обеспечивающие нормы жесткости и точности, соответствующие паспорту станка и требованиям нормативно-технической документации.

1.2. Материал: мрамор типа Коелгинского и Газганского месторождений, гранит типа Янцевского месторождения, известняк типа Альминского месторождения.

1.3. Линейка измерительная 1000 по ГОСТ 427.

1.4. Секундомер.

1.5. Индикатор ИЧ 10 кл. 1 по ГОСТ 577.

2. Подготовка к испытанию

Круг, не бывший в эксплуатации, предварительно прирабатывают на станке в течение 20 мин.

3. Проведение испытаний

3.1. Перед началом испытаний станок должен быть проверен на соответствие нормам точности, указанным в паспорте станка.

3.2. Режим приработки и испытаний должен соответствовать указанному в табл. 6.

Таблица 6

Обрабатываемый материал	Окружная скорость, м/с	Глубина резания, мм	Скорость продольной подачи, м/мин	Расход охлаждающей жидкости на 100 мм диаметра круга, л/мин	Давление в системе охлаждения, МПа
Известняк	35—60	240—300	0,25—0,35	4—6	0,2—0,3
Мрамор	30—40	75—80	0,40—0,65	3—5	0,2—0,3
Гранит	20—30	10—15	1,35—1,60	3—4	0,2—0,3

3.3. Скорость продольной подачи и глубину резания контролируют при помощи линейки и секундомера.

Износ сегментов круга, равный уменьшению высоты их алмазосносного слоя, измеряют индикатором часового типа.

3.4. Испытание отрезного круга проводят до тех пор, пока его износ будет не менее $\frac{1}{4}$ высоты алмазосносного слоя.

4. Обработка результатов испытаний

4.1. Удельный расход алмазов (q) определяют по формуле

$$q = Q_k \frac{\Delta S}{S} \frac{1}{F},$$

где Q_k — масса алмазов в новом круге в каратах;

S — высота алмазосносного слоя сегментов до начала испытания, мм;

ΔS — износ сегментов после испытания, мм;

F — общая площадь реза, m^2 .

4.2. Износ сегментов круга рассчитывают как среднее арифметическое результатов четырех измерений изменения высоты сегментов, равноудаленных друг от друга на периферии круга.

4.3. Удельную производительность (Π) определяют по формуле

$$\Pi = \frac{L h}{t},$$

где L — общая длина реза, см;

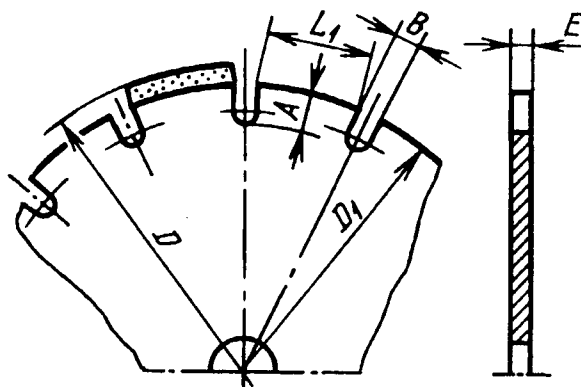
h — среднее значение глубины реза, см;

t — общее время реза, мин.

ПРИЛОЖЕНИЕ 3

РАЗМЕРЫ КРУГОВ ПО ИСО 6105—88

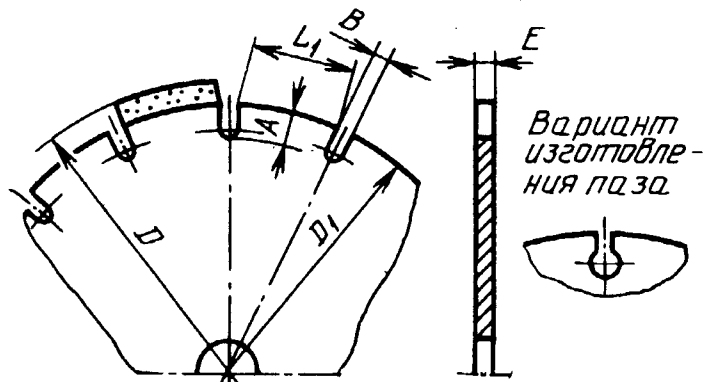
1. Круги для резки камня



Размеры в мм

Порядковый номер круга	D		D ₁		E		A		Узкий паз				Широкий паз				Узкий паз с удлиненным сегментом			
			Номин.	Пред. откл.	Номин.	Пред. откл.	Номин.	Пред. откл.	B		L ₁	Кол. сегментов	B		L ₁	Кол. сегментов	B		L ₁	Кол. сегментов
	Номин.	Пред. откл.	Номин.	Пред. откл.	Номин.	Пред. откл.	Номин.	Пред. откл.	Номин.	Пред. откл.			Номин.	Пред. откл.			Номин.	Пред. откл.		
01	200	190			1,3	±0,05					42,9	13	8	±0,5	41,7	12	3	±0,5	46,7	12
02	200	190			1,8	±0,07							—	—	—	—	—	—	—	—
03	250	240	±0,3		1,5	±0,05					41,3	17			40,2	15			47,2	15
04	300	290			1,8						40,4	21	10		40,6	18			47,6	18
05	350	340			2,2	±0,07					39,7	25			40,8	21			47,8	21
06	400	390			2,5						40,7	28			41,1	24			48	24
07	450	440			2,8		14		3		40,2	32	12			26	3	±0,5	50,1	26
08	500	490	±0,5		3			±1	±0,5		39,7	36	10		41,2	30			48,3	30
09	500	590			3,5						41,1	42		±0,5	41,5	36			48,5	36
10	600	615			3,8						43		12		41,6				50,6	
11	625	615			3,5	±0,1					40,3	50	12		42,2	40			51,2	40
12	700	690			4						41,9				44,2		—	—	—	—
13	725	715			4						40	54	10		40,6	46			47,5	46
14	750	740	±0,7		4,5						40,5	57	12		42		3	±0,5	50,9	
15	800	790			5						25,3	86	18		25,3	64				
16	900	884			5				7		25,2	96	20		24,1	70				
17	1000	984			5						27,9	98			24	74				
18	1100	1084			5,5						±1	25,6	114		24,5	80				
19	1200	1184			6										25,6	88				
20	1350	1332	±1		6,5			±1,5					22		24,6	100	—	—	—	—
21	1500	1482			6,75	±0,25								±1	24	108				
22	1600	1582			7				—	—	—	—			24,6	120				
23	1800	1782			7,5										25,2	132				
24	2000	1982			9			±2							25,7	140				
25	2500	2482	±2		10								30		30,2					
26	2700	2682			11,5										28,5	160				
27	3000	2982			11,5															

2. Круги для резки кирпича



Размеры в мм

Порядковый номер круга	D	D ₁		E		A		Узкий паз с удлиненным сегментом			
		Номин.	Пред. откл.	Номин.	Пред. откл.	Номин.	Пред. откл.	B		L ₁	Кол. сегментов
								Номин.	Пред. откл.		
01	203,2	196,85	±0,3	1,65	±0,05	15,88	±0,12	3,18	±0,12	52,32	11
02				1,9							
03				2,36							
04	1,65	52,07		14							
05	1,9										
06	2,36										
07	1,65	51,56		17							
08	1,9										
09	2,36										
10	2,67	51,56		20							
11	1,65										
12	1,9										
13	2,36	51,31		23							
14	2,67										
15	3,05										
16	2,36	51,31		26							
17	2,67										
18	3,05										
19	2,36	51,05		29							
20	2,67										
21	3,05										
22	2,36	51,05		32							
23	2,67										
24	3,05										
25	2,67	50,8		35							
26	3,05										
27	3,43										
28	2,67	50,8		38							
29	3,05										
30	3,43										
31	3,81	52,07	40								
32	3,05										
33	3,43										
34	3,81	52,07	43								
35	3,05										
36	3,43										
37	3,81	51,82	46								
38	3,05										
39	3,43										
40	3,81	51,56	52								
41	3,43										
42	3,81										
43	4,7	51,56	59								
44	6,35										
45	4,7										
46	6,35	51,05	62								
47	4,7										
48	6,35										
49	1219,2	1212,85	±0,4	6,35	±0,12					51,05	71

ПРИЛОЖЕНИЕ 3. (Введено дополнительно, Изм. № 1).

ИНФОРМАЦИОННЫЕ ДАННЫЕ

1. РАЗРАБОТАН И ВНЕСЕН Министерством станкостроительной и инструментальной промышленности СССР
РАЗРАБОТЧИКИ

В.А. Климов, канд. техн. наук, Р.Ф. Кохан, канд. хим. наук (руководитель темы), Е.К. Субботин, канд. техн. наук, А.Б. Белоусова

2. УТВЕРЖДЕН И ВВЕДЕН В ДЕЙСТВИЕ Постановлением Государственного комитета СССР по стандартам от 06.09.88 № 3106

Настоящий стандарт предусматривает прямое применение международного стандарта ИСО 6105—88 Пилы алмазные и из кубического нитрида бора для резки камня и кирпичной кладки. Размеры Изменение № 2 принято Межгосударственным Советом по стандартизации, метрологии и сертификации (протокол № 9 от 12.04.96) :

За принятие проголосовали:

Наименование государства	Наименование национального органа по стандартизации
Азербайджанская Республика	Азгосстандарт
Республика Армения	Армгосстандарт
Республика Белоруссия	Белстандарт
Республика Казахстан	Госстандарт Республики Казахстан
Республика Молдова	Молдовастандарт
Российская Федерация	Госстандарт России
Республика Таджикистан	Таджикский государственный центр по стандартизации, метрологии и сертификации
Туркменистан	Туркменглавгосинспекция
Республика Узбекистан	Узгосстандарт

3. ВЗАМЕН ГОСТ 16115—78

4. ССЫЛОЧНЫЕ НОРМАТИВНО-ТЕХНИЧЕСКИЕ ДОКУМЕНТЫ

Обозначение НТД, на который дана ссылка	Номер пункта, приложения
ГОСТ 9.014—78	2.15
ГОСТ 12.3.023—80	2.11, 4.8
ГОСТ 427—75	Приложение 2
ГОСТ 577—68	"
ГОСТ 1050—88	2.5
ГОСТ 2991—85	2.16
ГОСТ 5959—80	2.5
ГОСТ 9013—59	4.4
ГОСТ 9206—80	2.2
ГОСТ 18088—83	2.17, 5

5. Проверен в 1991 г. Ограничение срока действия снято Постановлением Госстандарта от 25.06.91 № 985

6. ПЕРЕИЗДАНИЕ (январь 1998 г.) с Изменениями № 1, 2, утвержденными в июне 1991 г., августе 1996 г. (ИУС 9—91, 11—96)

Редактор В.П. Огурцов
Технический редактор Л.А. Кузнецова
Корректор В.Е. Нестерова
Компьютерная верстка В.И. Грищенко

Изд. лиц. №021007 от 10.08.95.

Сдано в набор 21.01.98.

Подписано в печать 16.02.98.

Усл. печ. л. 1,40.

Уч.-изд. л. 1,10.

Тираж 161 экз.

С147.

Зак. 102.

ИПК Издательство стандартов, 107076, Москва, Колодезный пер., 14.
Набрано в Издательстве на ПЭВМ
Филиал ИПК Издательство стандартов — тип. "Московский печатник"
Москва, Лялин пер., 6.
Плр № 080102