



**ГОСУДАРСТВЕННЫЙ СТАНДАРТ
СОЮЗА ССР**

**КОРОНКИ АЛМАЗНЫЕ ДЛЯ БУРЕНИЯ
ГЕОЛОГОРАЗВЕДОЧНЫХ СКВАЖИН**

ОСНОВНЫЕ РАЗМЕРЫ

ГОСТ 19527—74

Издание официальное

Цена 1 коп.

**ГОСУДАРСТВЕННЫЙ КОМИТЕТ СТАНДАРТОВ
СОВЕТА МИНИСТРОВ СССР**

Москва

РАЗРАБОТАН Всесоюзным научно-исследовательским институтом методики и техники разведки (ВИТР)

Директор **Волосюк Г. К.**

Руководитель темы **Бакланов Ю. В.**

Исполнители: **Башловкин Б. А., Воронова М. В.**

ВНЕСЕН Министерством геологии СССР

Зам. министра **Щеглов А. Д.**

ПОДГОТОВЛЕН К УТВЕРЖДЕНИЮ Всесоюзным научно-исследовательским институтом по нормализации в машиностроении (ВНИИНМАШ)

Директор **Верченко В. Р.**

УТВЕРЖДЕН И ВВЕДЕН В ДЕЙСТВИЕ Постановлением Государственного комитета стандартов Совета Министров СССР от 21 февраля 1974 г. № 465

Редактор А. Л. Владимиров

Технический редактор Н. П. Замолодчикова

Корректор С. М. Гофман

Сдано в наб. 02.03.74

Подп. в печ. 20.04.74

0,25 п. л.

Тир. 10000

**КОРОНКИ АЛМАЗНЫЕ ДЛЯ БУРЕНИЯ
ГЕОЛОГОРАЗВЕДОЧНЫХ СКВАЖИН****Основные размеры**Diamond bits for drilling of exploratory wells.
Main sizes**ГОСТ
19527—74**

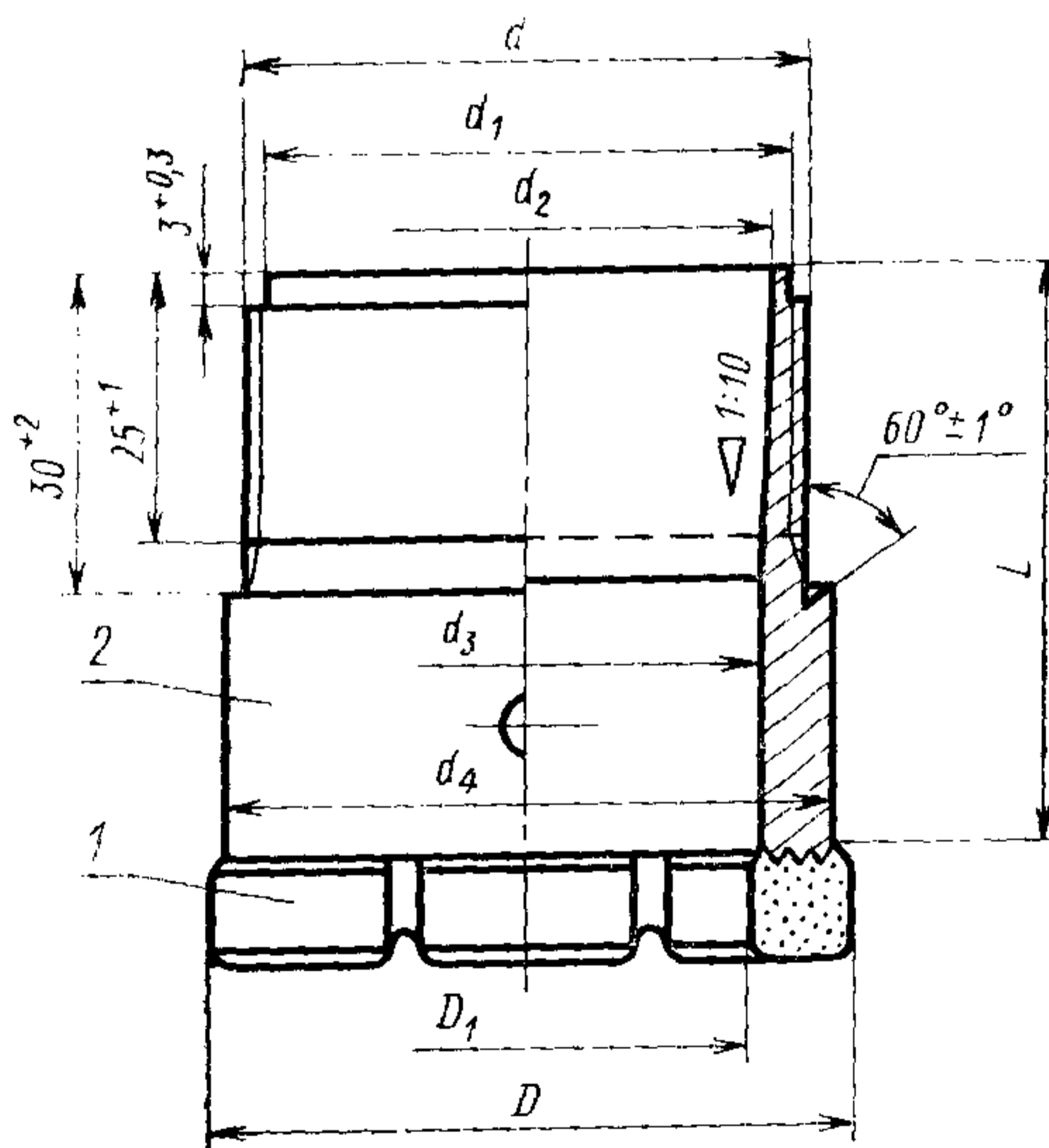
Постановлением Государственного комитета стандартов Совета Министров СССР от 21 февраля 1974 г. № 465 срок действия установлен

с 01.07 1975 г.
до 01.07 1980 г.**Несоблюдение стандарта преследуется по закону**

1. Настоящий стандарт распространяется на алмазные коронки, применяемые для бурения одинарными колонковыми трубами геологоразведочных скважин при разведке твердых полезных ископаемых.

Стандарт не распространяется на алмазные коронки специальных конструкций.

2. Основные размеры алмазных коронок должны соответствовать указанным на чертеже и в таблице.



1—матрица; 2—корпус.

ММ													
D		D_1		Резьба d по ГОСТ 6238—52	d_1		d_2		d_3		d_4		L (пред. откл. $\pm 0,74$)
Но- мин.	Пред. откл.	Но- мин.	Пред. откл.		Но- мин.	Пред. откл.	Но- мин.	Пред. откл.	Но- мин.	Пред. откл.	Но- мин.	Пред. откл.	
26		14		21,5	19,8	-0,14	18,5	+0,14	15	+0,24	24,5	-0,28	55
36	+0,2	22	+0,2	29,0	27,3		26,0		23	+0,28	34,0	-0,34	
46	-0,1	31	-0,1	39,0	37,3	-0,17	36,0	+0,17	33	+0,34	44,0		
59		42		52,0	50,3	-0,20	48,0		44		57,0		
76		58		68,0	66,3		64,5	+0,20	60	+0,40	73,0	-0,40	
93	+0,3	73	+0,3	84,0	82,3	-0,23	80,0	+0,23	76		90,0		65
112	-0,2	92	-0,2	103,0	101,3		98,0		95	+0,46	109,0	-0,46	

Примечание. Допускается размер d_1 изготовлять равным внутреннему диаметру резьбы.

Пример условного обозначения алмазной коронки с наружным диаметром 46 мм:

Коронка алмазная 46 ГОСТ 19527—74